

DO1R (W)

Obraceč (Revers) výchylek

Verze HW: 1.1 / SW: 1.1

MODELÁŘSKÁ ELEKTRONIKA

Zapojení
Funkce

Technické údaje
Pokyny pro provoz

Obsah dodávky
Objednávky
Informace, podpora, servis

Programátor DPG4
Externí MIX DR2E (W)
Optoizolátor DOP1C (W)
DC Regulátory DDE8, 18, 72 (W)

Ovladač LED osvětlení DL8B (W)
Elektronický spínač DS1C (W)
Elektronický spínač DS2C (W)
Obraceč (revers) výchylek DO1R (W)

NÁVOD K POUŽITÍ

Výkon a kvalita za dobrou cenu. Český výrobek.



RC obraceč (Revers) výchylek

DO1R

DO1RW

DO1R (W) je určen pro obrácení smyslu výchylek v modelech a maketách aut, traktoru, tanku, lodí, ponorek, letadel (ovládání dvou výškovek, nebo klapek) a mechanických strojů.

Například při použití dvou serv zapojených přes Y kabel by se bez obraceče výchylek musela serva mechanicky umístit do stejného směru.

Výrobky jsou chráněny lakem, který zvyšuje jejich životnost.

W - se zvýšenou odolností proti stříkající vodě, sněhu a prachu.

Jednoduché zapojení s Y kabelem

Konektor Y kabelu zapojte do RC přijímače.

Servo 1 zapojte do prvního konektoru kabelu Y 1.

Kabel IN zapojte do druhého konektoru kabelu Y 2.

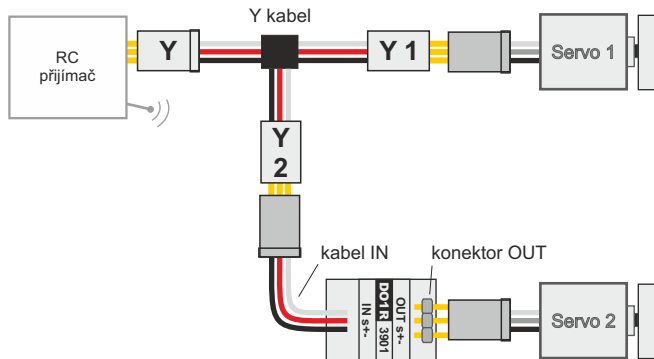
Do konektoru OUT zapojte servo 2.

Kabely zajistěte proti utržení.

Přímé zapojení

Kabel IN zapojte do RC přijímače.

Do konektoru OUT zapojte servo.



FUNKCE

Zapojením DO1R do série k servu způsobí otočení směru z chodu vpravo do chodu vlevo a naopak.

Při výchylce 1,5 ms na kabelu IN bude na konektoru OUT výchylka 1,5 ms.

Při výchylce 1,2 ms na kabelu IN bude na konektoru OUT výchylka 1,8 ms. Při výchylce 1 ms na kabelu IN bude na konektoru OUT výchylka 2 ms.

Při výchylce 1,8 ms na kabelu IN bude na konektoru OUT výchylka 1,2 ms. Při výchylce 2 ms na kabelu IN bude na konektoru OUT výchylka 1 ms.

Výchylky ($T = 5 \div 30$ ms, $t = 1,5$ ms \pm 0,7 ms).

TECHNICKÉ ÚDAJE

Napájecí napětí DO1R:	5V z kabelu IN (4V až 8V)
Odběr proudu:	< 10mA
Rozměry D x Š x V:	20 x 15 x 7mm
Hmotnost / (W):	< 3g / < 4g
Teplota okolí:	-10°C ÷ +40°C
Určené prostředí:	obytné, obchodní a lehkého průmyslu

POKYNY PRO PROVOZ

Pro zaručení spolehlivosti a dlouhé životnosti výrobku si pečlivě přečtěte návod a řiďte se jeho pokyny!

Před připojením akumulátoru zkontrolujte připojení výkonově vhodné zátěže.

Nepřekračujte mezní hodnoty napětí a proudů.

Nedobíjejte akumulátory, pokud jsou připojeny k výrobku.

Chraňte před nárazy, pády, agresivním prostředím, vniknutí cizích předmětů, tekutin, stříkající vody a sněhu do výrobku (provedení „W“ má zvýšenou ochranu proti prachu, stříkající vodě a sněhu).

Přinesete-li výrobek z chladného do teplého prostředí, počkejte 20 minut, než ho připojíte k napájení.

Chybné zapojení může způsobit zničení výrobku i jeho vznícení!

Provádějte údržbu připojení, zaizolování a montáže po každém použití.

Zamezte možnosti vzniku zkratu jakýchkoliv vodičů.



OBSAH DODÁVKY

Obraceč výchylek DO1R (W)	1 ks
Návod k použití	1ks



Podrobné návody, rady a tipy v sekci Podpora na: www.dsys.cz

KVALITA. Všechny výrobky podstupují řadu testů pro zajištění vysoké spolehlivosti, životnosti a bezpečnosti.

ZÁRUKA. Na výrobek je poskytnuta záruka 24 měsíců. Záruka se vztahuje na vady výrobku, které se projeví během záruční doby. Záruka se nevztahuje na vady způsobené opotřebením, mechanickým poškozením, nevhodným použitím, špatnou manipulací, zásahem do výrobku.

SERVIS. Poskytujeme odborné poradenství, rychlý záruční i pozáruční servis. Vykazuje-li výrobek závadu, zašlete jej do servisu / prodejci.

ŽIVOTNÍ PROSTŘEDÍ. V případě, že výrobek dosloužil, odevzdejte jej sběrnému dvoru, prodejci, nebo výrobcí k recyklaci.

OBJEDNÁVKY ESHOP DSYS www.dsys.cz

Množstevní slevy: od 2ks: **-5%** od 5ks: **-7%** od 10ks: **-10%**

Platba: na dobírku, nebo převodem na účet.

Standardně zasíláme poštou od 1 do 3 pracovních dnů.

INFORMACE, TECHNICKÁ PODPORA, SERVIS

Informace, podpora a servis info@dsys.cz

Objednávky odbyt@dsys.cz

Navštivte naše internetové stránky/ e-shop www.dsys.cz

RC modelářská elektronika - výroba a servis

Zdeněk David, Hrušňová 12, Brno 621 00, Tel: 608851537

PŘEHLED PRODUKTŮ

DPG4 - JEDNODUCHÝ PROGRAMÁTOR

Zápis / čtení nastavených hodnot

Počet parametrů / hodnot: 1 - 99 / 1 - 9

Rozměry: 36 x 31 x 8 mm Cena: **395,-Kč**



DR2E - EXTERNÍ MIX

Pro pásová vozidla, lodě se

2 lodními šrouby. Směšuje signály **kanálu plynu** regulátoru (páky) a **kanálu směru** (volantu, kormidla). Vytváří dva signály plynu pro 2 regulátory. Bez programování vysílačky a bez speciálního mixu v přijímači. Použití pro **regulátory stejnosměrných, nebo střídavých** motorů (kartáčové, nebo brushless BLDC).

Rozměry: 29 x 19 x 7 mm

DR2E: **395,-Kč** DR2EW: 495,-Kč



DOP1C - OPTOIZOLÁTOR ŘÍZENÍ

Galvanické (opto) oddělení řízení regulátoru, serva.

Snižuje cukání řízení regulátoru, servopohonů.

DOP1C: **195,-Kč** DOP1CW: 245,-Kč



DC REGULÁTORY

Auto, Loď, Letadlo, BUS (TIR, expedice)

CLEVER série

DDE8 DDE18 DDE72

Velmi **jemné řízení**: obousměrné / jednosměrné.

DDE8: 1 - 3S Li-Pol, 4 - 10 Ni-MH, Pb 6V / 12V. BEC: 1A / 1,5A.

DDE18, 72A: 2-3 S Li-Pol, 5- 10 Ni-MH), Pb 6V / 12V. BEC: 3A / 4,5A.



Typ	Proud	Rozměry	Cena (W)	Cena
DDE8 (W)	8A (10A 3s)	23 x 20 x 8mm	495,-Kč	395,-Kč
DDE18 (W)	18A (25A 3s)	32 x 25 x 11mm	795,-Kč	695,-Kč
DDE72 (W)	72A (90A 3s)	47 x 30 x 11mm	1095,-Kč	995,-Kč

PŘEHLED PRODUKTŮ

DL8B - OVLADAČ LED OSVĚTLENÍ

Ovládání: pákou, volantem, 2P/3P přepínačem. 1, nebo 2 kanály.

Nastavení: pákou vysílače, nebo programovací kartou DPG4.

Obsahuje: 27x super LED (13x LED 5 mm, 14x LED 3 mm), kabely.

Auto, TIR, tank. 3 režimy osvětlení: Den, šero, noc. Tlumená a dálková světla, couvací, brzdová (aktivace i při zpomalení), pravé / levé blinkry, venkovní, vnitřní, maják, rampa a reflektory.

Loď: poziční světla, stožárové, kajutové, pomocné a reflektory.

Letadlo: poziční, antikolizní, přistávací, maják, pojižděcí světla a reflektory.

Výstražné blinkry a světla ovládané volantem.

Výstupy: 8 ovladatelných výstupů pro LED / 20mA.

Rozměry: 25 x 31 x 7 mm

DL8B: **495,-Kč**

DL8BW: 595,-Kč



DS1C, DS2C - ELEKTRONICKÉ SPÍNAČE

Pro auto, tank, loď, ponorku, letadlo, mechanický stroj atd.

Spínání: sirény, majáku, rampy, LED, žárovek, navigáku, relé, motoru.

Ovládání: pákou, volantem, 2P / 3P přepínačem.

Napájení: z baterie pohonu (4 V - 18 V), nebo z přijímače (4 V - 8 V).

DS1C - 1x spínač

Trvalý proud spínačem: 3A

DS1C: **245,-Kč** DS1CW: 295,-Kč



DS2C - 2x spínač

Trvalý proud spínačem: 3A

DS2C: **295,-Kč** DS2CW: 345,-Kč



DO1R - OBRACEČ (REVERS) VÝCHYLEK

Zapojuje se mezi servo a signál z přijímače, nebo do Y kabelu rozdvoujícího signál pro dvě serva.

DO1R: **185,-Kč** DO1RW: 245,-Kč

